

Aplicações Alvo

- Segurança em PCs
- Notebooks
- Aplicações customizadas

Características

- LED azul
- Tamanho super compacto
- Excelente qualidade da imagem
- Resistência ESD superior
- Dados biométricos criptografados
- Rejeição de digitais latentes
- Rejeição de digitais forjadas
- Invariação à rotação do dedo
- Robusto
- Trabalha bem com digitais secas, úmidas ou ásperas
- Compatível com Windows® Vista, XP Professional, 2000 e Windows Server 2000, 2003, 2008

Especificações

- Resolução: 512 dpi (média x, y sobre a área do scanner)
- Área de captura: 14.6 mm (largura no centro) x 18.1 mm (comprimento)
- Escala 8-bit (256 tons de cinza)
- Tamanho (aproximadamente): 65 mm x 36 mm x 15.56 mm
- Compatível com as especificações USB 1.0, 1.1 e 2.0 (Full Speed)



Descrição do Produto

O leitor U.are.U 4500 é um equipamento elegante e poderoso identificador de impressão digital. Com um design executivo, o leitor U.are.U 4500 é perfeito para administradores de sistema e ambientes compartilhados. Seu design é refinado e compacto para conservar espaço na mesa de trabalho, mas ele permanece exatamente onde você colocá-lo devido ao seu peso agradável e especial base emborrachada.

O U.are.U 4500 irradia um atrativo azul luminescente que proporciona uma discreta presença em ambientes de baixa luminosidade e não se assemelha com as cores padrão de sistemas de alarme.

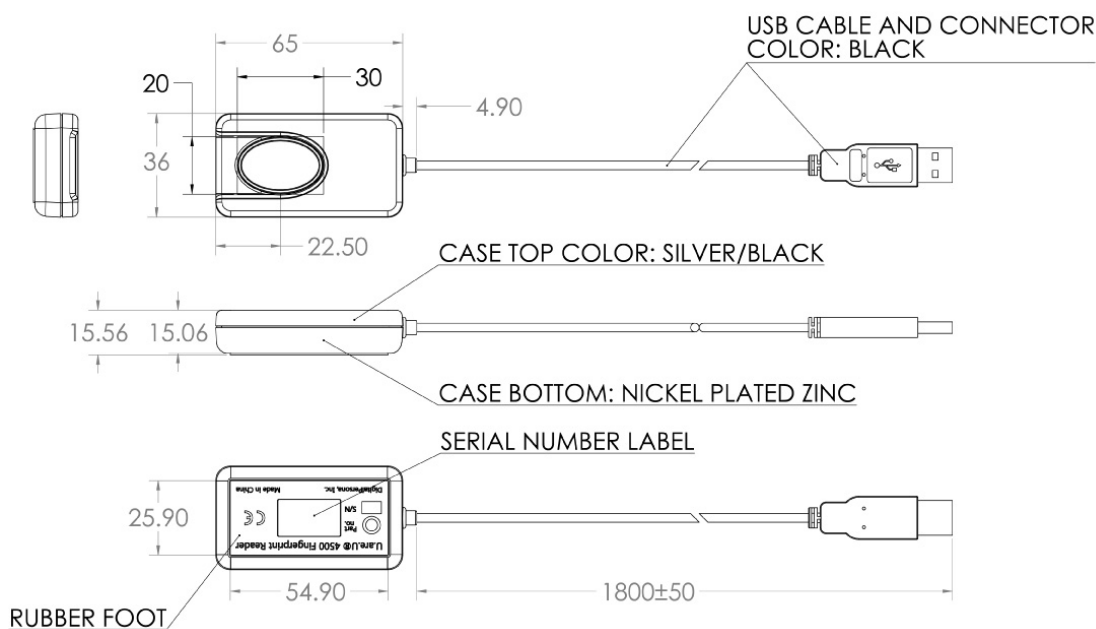
Para usá-lo, você simplesmente toca seu dedo no leitor e ele rapidamente faz a varredura da sua impressão digital. Para uma maior clareza, um "flash vermelho" indica que uma imagem da impressão digital foi capturada. O leitor se encarrega de criptografar os dados antes de enviá-los pela interface USB.

Os leitores da DigitalPersona utilizam tecnologia ótica de leitura da impressão digital para conseguir excelente qualidade da imagem, ampla área de captura e superior confiabilidade. O leitor U.are.U 4500 e o motor de reconhecimento biométrico DigitalPersona® tem uma melhor capacidade de fazer a autenticação precisa e rápida mesmo nos mais difíceis casos e com qualquer ângulo de posição do dedo.

O leitor U.are.U 4500 pode ser adquirido com o DigitalPersona Pro Workstation, DigitalPersona Pro Kiosk, DigitalPersona Online, DigitalPersona Personal ou os pacotes SDK DigitalPersona. Se você é um cliente empresarial, um integrador de sistemas ou um usuário doméstico, as soluções de autenticação via leitura da impressão digital da DigitalPersona fornecem uma extensão natural para os sistemas e aplicações de segurança.

Part Number	Embalagem	Superfície
88003-001-103	Unidade única	Película de Silicone padrão
88003-B01-103	2 ou mais unidades - embalagem única	Película de Silicone padrão
88004-001-103	Unidade única	Película de Silicone grossa
88004-B01-103	2 ou mais unidades - embalagem única	Película de Silicone grossa

Especificações Mecânicas



Taxas

Tensão de Alimentação	5.0V ±5% fornecida pela USB
Corrente de Alimentação—escaneando	190 mA (Típico)
Corrente de Alimentação—modo inativo	140 mA (Típico)
Corrente de Alimentação—modo suspenso	1.5 mA (Máximo)
Susceptibilidade ESD	>15 kV, instalado no gabinete
Temperatura, Operação	0 - 40 C
Umidade, Operação	20% - 80% não-condensado
Temperatura, Armazenamento	-10 - 60 C
Umidade, Armazenamento	20% - 90% não-condensado
Dados do Escaneamento	escala de cinza 8-bit
Padrões de Conformidade	FCC Class B, CE, ICES, BSMI, MIC, USB, WHQL

Dados sujeitos a mudança sem aviso prévio.